

集合式直流電力錶(Smart 485/Low Power)

DCWH-D

特點:

- 精確度: 0.05% F.S ± 1位數
- 可同時量測與顯示直流電壓/電流/瓦特(仟瓦)/瓦特小時(仟瓦小時)
- 電壓輸入(DC0~99.99V/0~600.0V)自動換檔功能
- 顯示範圍0~9999(電流/瓦特/仟瓦), 0~99999999(瓦特小時)可任意
- 數位RS-485界面



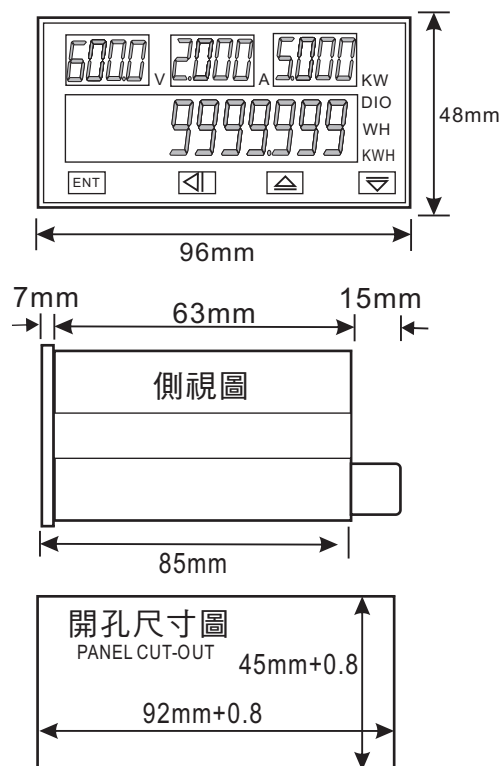
選用型號規格: DCWH-D-代碼1 - 代碼2 - 代碼3

碼1	電流(A)	碼2	RS-485	碼3	工作電源
1	0~50mV(SHUNT)	N	None	A	DC8-60V
2	0~2.000A	Y	RS-485(Non-Isolating)	B	AC90~240V(50/60Hz)
3	0~10.00A	I	RS-485(Isolating)		<ul style="list-style-type: none"> ● Less 0.5VA for DC8-60V ● Less 1.5VA for AC90~240V
9	Option		<ul style="list-style-type: none"> ● Y(32nodes on bus) ● I(32nodes on bus) 		

規格特性:

- ◆ 精確度: 0.05% F.S. ± 1digit
- ◆ 輔助電源消耗功率: <0.35VA(DC12V/DC24V)
<0.5VA(DC48V)
<1.5VA(AC90~240V(50/60Hz))
- ◆ 輸入範圍: Auto range(DC0~99.99V/0~600.0V)
- ◆ 輸入阻抗: >5MΩ(DC voltage)
- ◆ 取樣時間: 10cycles/second(total)
- ◆ 顯示值範圍: 0~9999 / 0~99999999.999
- ◆ 過載顯示: "doFL"
- ◆ 通訊位址: "01"~"FF"(0~255)
- ◆ 傳輸速度: 19200/6900/4800/2400selective
- ◆ 通訊協議: Modbus RTU mode
- ◆ 溫度係數: 50ppm/°C (0~50°C)
- ◆ 顯示幕: Bright Red LED high 10.16mm(0.4")
- ◆ 參數設定方式: Touch switches
- ◆ 記憶型式: Non-volatile E² PROM memory
- ◆ 絕緣耐壓能力: 2KVac/1min. (input/output)
1600Vac (input/output)
- ◆ 使用環境條件: 0~50°C (20 to 90% RH-condensed)
- ◆ 存放環境條件: 0~70°C (20 to 90% RH-condensed)

外觀及開孔尺寸圖:



配線圖:

