

# 微電腦型6組類比輸入盤面式電錶

# DC6A

## ■ 特點:

- 精確度: 0.05% F.S ± 1位數
- 可同時量測與顯示六組直流電壓/電流/Pt-100/熱電偶等信號...
- 顯示範圍-1999~9999可任意規劃
- 輸入組數(1至6)可任意規劃
- 數位RS-485界面



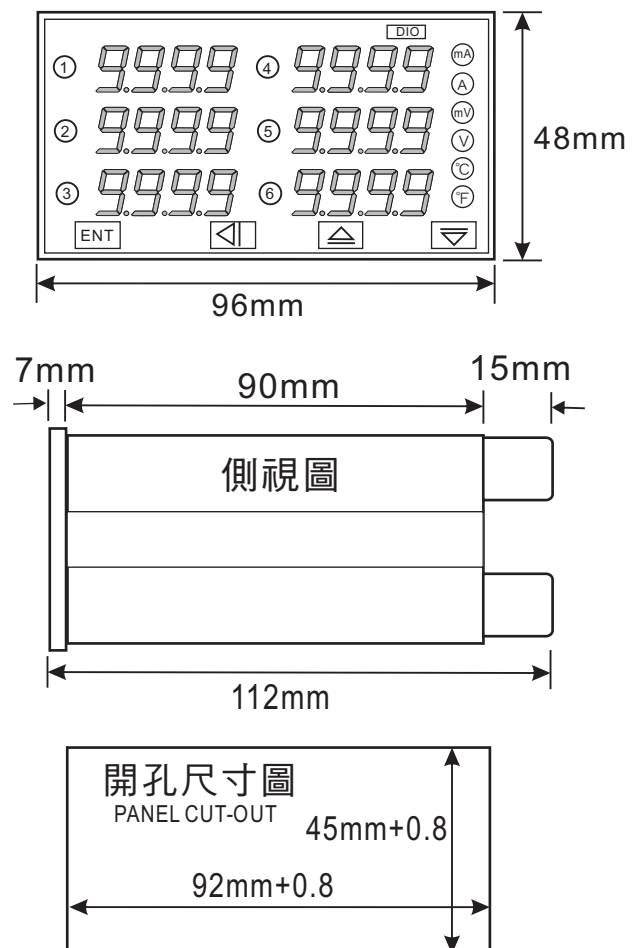
## ■ 選用型號規格: Dc6 A - 代碼1 - 代碼2 - 代碼3

碼1	輸入種類	碼2	RS-485	碼3	工作電源
A	DC V:0~±500mV/±1/±2V/±5V/±10V	N	None	A	AC/DC18-60V
B	DC A:0~±20mA/(inclusion DC4-20mA)	Y	RS-485	B	AC/DC90-260V
C	Pt-100(DIN):(-200~850.0°C)	●	Modbus mode	● Less 3VA for AC/DC input	
D	DCV:0~±25mV/±50mV/±100mV/±500mV/±1 Thermocouple:J(-200~760°C)/ K(-200~1360°C)/E(-185~990°C)/ R(0~1760°C)/S(0~1760°C)/B(200~1800°C)				

## ■ 規格特性:

- ◆ 精確度 ■ 0.05% F.S. ± 1digit(mV, V, mA)  
0.1% F.S. ± 1digit(Pt-100)  
0.2% F.S. ± 0.5°C (CJC)(Thermocouple)
- ◆ 冷接點補償: <math>\pm 0.5^{\circ}\text{C}</math> (0~70°C)
- ◆ 顯示值範圍: -1999~9999
- ◆ 過載顯示: "doFL or -doFL"
- ◆ 極性顯示: When input is negative " \_ " display
- ◆ 歸零調整範圍: 0~±99
- ◆ 最大值調整範圍: 0~±99
- ◆ 取樣時間: 1cycles/sec.(total)
- ◆ 通訊位址: "01"~"FF"(0~255)
- ◆ 傳輸速度: 38400/19200/9600/4800/2400
- ◆ 通訊協議: Modbus RTU mode
- ◆ 顯示幕: Bright Red LED high 7mm(0.28")
- ◆ 溫度係數: 50ppm/°C (0~50°C)
- ◆ 參數設定方式: Touch switches
- ◆ 記憶型式: Non-volatile E<sup>2</sup> PROM memory
- ◆ 絕緣耐壓能力: 2KVac/1min. (input/case)
- ◆ 使用環境條件: 0~50°C (20 to 90% RH non-condensed)
- ◆ 存放環境條件: 0~70°C (20 to 90% RH non-condensed)

## ■ 外觀及開孔尺寸圖:



## ■ 配線圖:

