

- 壓電晶片,精確度:  $\pm 2\%F.S.$
- 壓力範圍:  $\pm 100/ 0\sim 100/ 0\sim 300/ 0\sim 500/ 0\sim 1000/ 0\sim 1500/ 0\sim 2000/ 0\sim 2500/ 0\sim 5000$  Pa
- 適用於空氣,非腐蝕性及不可燃性
- 4位數LCD顯示視窗
- 具零點校正按鍵,可做零點調整
- 可選擇反應時間及量測範圍
- 工作電壓:DC10~30V; 輸出: 4~20mA

規格特性

- ◆ 精確度:  $\pm 2\%FS$
- ◆ 零點輸出: 4mA
- ◆ 高點輸出: 20mA
- ◆ 最大輸出電流: 32mA
- ◆ 最大負載: Supply-10V/0.020A
- ◆ 最大壓力: 25kPa
- ◆ 破裂壓力: 50kPa
- ◆ 反應時間: 插針選擇 0.8/4s
- ◆ 保護等級: IP54
- ◆ 材質: ABS
- ◆ 電力接線: 1.5mm<sup>2</sup>,M12
- ◆ 壓力接線: 公牙,  $\phi 5.00$ mm及6.3mm
- ◆ 工作環境溫度/溼度: -10~50°C / <95% RH (不結露)
- ◆ 儲存環境溫度/溼度: -10~50°C / <95% RH (不結露)
- ◆ 電源輸入: DC10~30V
- ◆ 重量(含LCD): 290公克
- ◆ 重量(不含LCD): 150公克

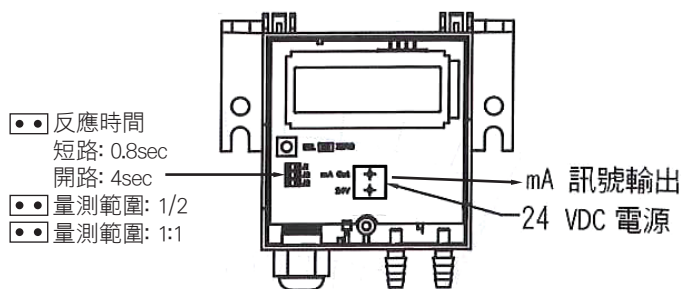
選用型號規格

DPS - 代碼1 - 代碼2 - 代碼3

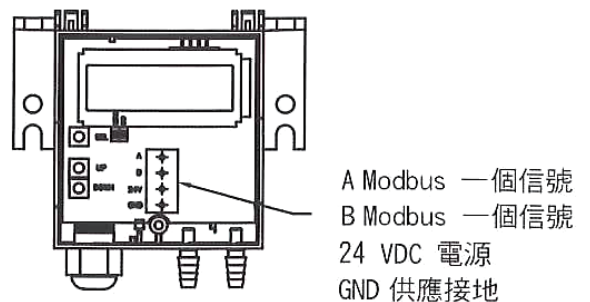
碼1	輸入範圍	碼2	顯示設定	碼3	訊號出線
N100	$\pm 100$ Pa	N	不顯示	A	DC4-20mA(2W)
100	0~100 Pa	D	顯示	Y	RS-485 Modbus RTU
300	0~300 Pa				
500	0~500 Pa				
1000	0~1000 Pa				
1500	0~1500 Pa				
2000	0~2000 Pa				
2500	0~2500 Pa				
5000	0~5000 Pa				

配線圖

● 兩線式



● RS-485 Modbus RTU



零點調整注意: 電源電壓連接一小時後再進行零點調整  
 1鬆開+和-兩個入口管內的壓力  
 2長按SET按鈕2秒進行歸零,直到紅色LED指示燈亮起  
 3等到指示燈熄滅,再進行連接軟管於壓力入口

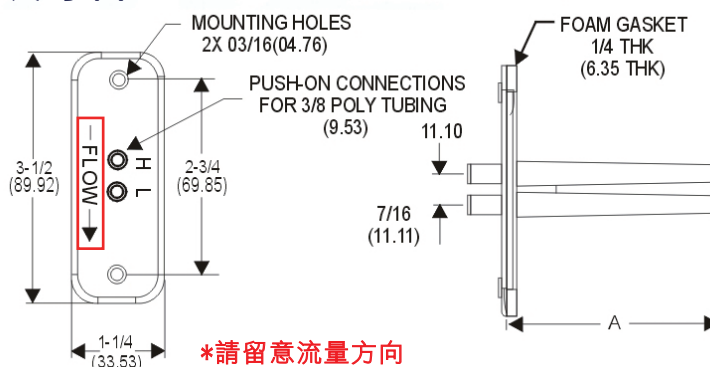


- 可搭配差壓傳送器
- 輕型平均風速測管, 高壓及低壓總合壓力檢測差壓及風量動態壓力偵測
- 多點壓力偵測孔, 平均管路內氣體流動曲線的特性, 可有效改善擾流量測之問題

## 規格特性

- ◆ 用於: 空氣和兼容氣體
- ◆ 材質: ABS 聚碳酸脂, PVDF 氟化樹脂(鐵氟龍)
- ◆ 操作溫度: 聚碳酸脂: 4~50°C  
氟化樹脂: -10~160°C
- ◆ 連接方式: 1/4"(6mm)ID管, 3/8"(10mm)外徑管材
- ◆ 安裝方向: 整體法蘭墊片
- ◆ 重量: 1盎司(28克)

## 尺寸圖



## 選用型號規格

DSS-□□□□-□

碼1	尺寸
1002	3-5/32" (8.02cm)
1003	5-13/32" (13.73cm)
1004	7-21/32" (19.55 cm)
1005	9-29/32" (25.26 cm)
1006	12-1/2" (31.75 cm)
1007	14-3/4" (37.47 cm)
1008	17-1/8"(43.50 cm)
1009	19-13/32" (49.29 cm)
1010	21-21/32" (55.01 cm)
1011	23-29/32" (60.72 cm)
碼2	材質
ABS	聚碳酸脂
TFL	鐵氟龍

## 測量原理

平均風速測管是一個沿徑插入管道中風速計算公式的測棒, 在迎向流體流動方向有多點的測壓孔測量總壓, 與全壓管相連通, 引出平均全壓P1, 背流面與靜壓管相通, 引出靜壓P2 利用測量流體的全壓與靜壓之差(動壓)來測量風速 平均風速測管輸出動壓( $\Delta P$ )和流體平均速度(V), 可根據伯努利定理得出

## 安裝說明

DSS-1000系列使用管內徑1/4"(6mm).外徑 3/8"(10mm), 首先在管子的連接處檢查有沒有明顯的彎曲現象, 彎曲和痕可能造成漏氣 連接“H”高壓連接至差壓計壓力高點輸入端 連接“L”低壓連接至差壓計壓力低點輸入端



- 可固定於方形或圓型管道內
- 搭配數位式微差壓傳送器時,平均風速風量測片可確保精確顯示及控制或記錄風速和風量,並可用於它牌所有種類之風量系統
- 測片可產生動壓,且風量與動壓之平方根成正比
- 管道內需使用測片的數量和管道的形狀與需要測量之精度不同而定  
(一組或多組測片依應用不同而定請參考安裝圖)

### 規格特性

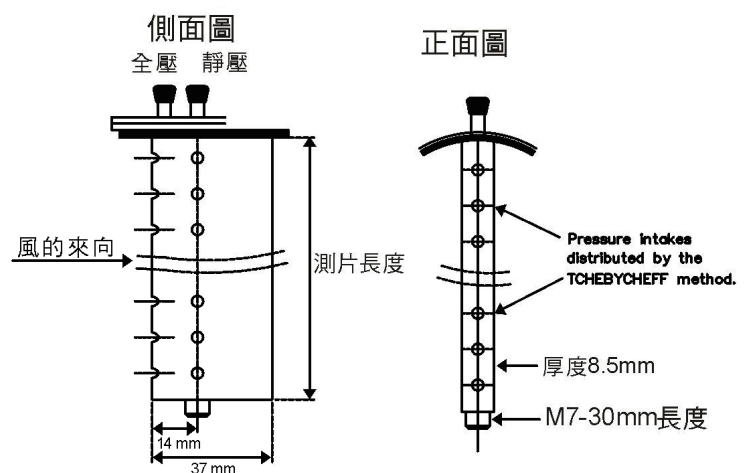
- ◆ 材質: 擠制鋁型材,鍍鋅鋼板支架,不銹鋼螺絲
- ◆ 系數: 0.8165
- ◆ 操作溫度: 最高至210°C
- ◆ 最大壓力: 靜壓2bar
- ◆ 精確度: <0.3%(依差壓計及測片數量而定)(含重覆性)
- ◆ 建議: 測片安裝後將連接差壓計風量值調整至與精密型風速計所測量之實際風量值相同

### 選用型號規格

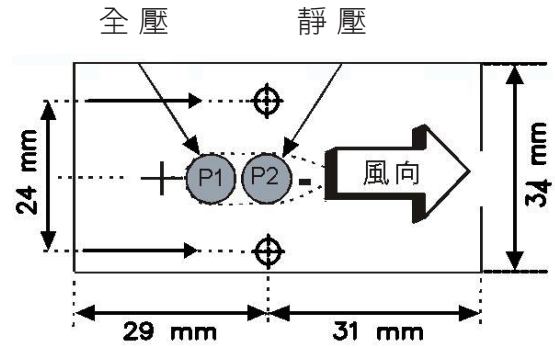
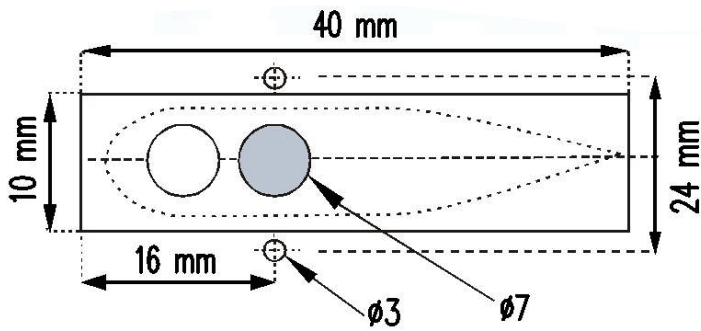
DSA-□□□□

碼1	尺寸	尺寸	尺寸
100	100 mm	125	125 mm
160	160 mm	200	200 mm
250	250 mm	315	315 mm
400	400 mm	500	500 mm
630	630 mm	800	800 mm
1000	1000 mm	1500	1500 mm
2000	2000 mm	2500	2500 mm
3000	3000 mm	○	100~3000mm

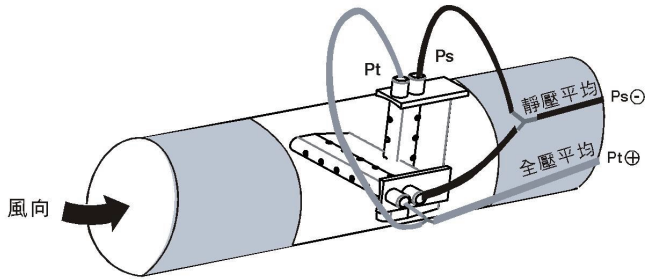
### 尺寸圖



## 管道開孔尺寸圖



## 產品操作圖



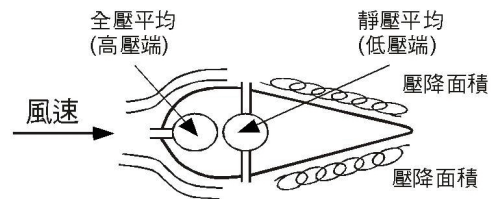
## 計算程式

$$\text{風速(m/s)} = K_L \times \sqrt{\text{全壓} - \text{靜壓}}$$

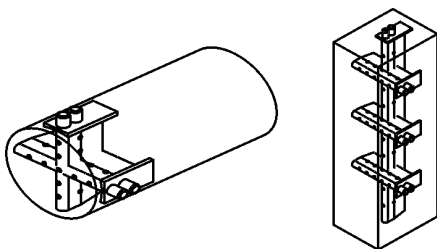
$$\text{風量(m}^3\text{/h)} = K_L \times \sqrt{\text{動壓}} \times S \times 3600$$

$K_L$  : SSA側片系數

$S$  : 管道截面積( $\text{m}^2$ )

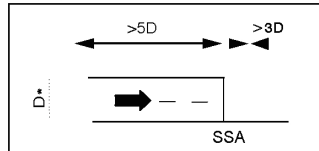


## 安裝圖



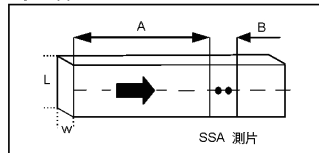
## 安裝建議

### 圓形管道



安裝SSA測片于圓形管道中  
SSA測片之前，直管長度建議最少： $5 \times D$   
SSA測片之後，直管長度建議最少： $3 \times D$   
D 為管道直徑

### 方形管道



L為管道長度，W為管道寬度，單位為M

安裝SSA測片于方形管道中  
SSA測片之前，直管長度建議最少：  
 $A > 5 \times \sqrt{\frac{4 \times L \times W}{\pi}}$   
SSA測片之後，直管長度建議最少：  
 $B > 3 \times \sqrt{\frac{4 \times L \times W}{\pi}}$



- 可固定於方形或圓型管道內
- 搭配數位式微差壓傳送器時,平均風速風量測片可確保精確顯示及控制或記錄風速和風量,並可用於它牌所有種類之風量系統
- 測片可產生動壓,且風量與動壓之平方根成正比
- 管道內需使用測片的數量和管道的形狀與需要測量之精度不同而定  
(一組或多組測片依應用不同而定請參考安裝圖)

### 規格特性

- ◆ 材質: SUS316L
- ◆ 接續口: 牙口式(1"PT) 法蘭式(1/2"-10K)
- ◆ 操作溫度: -10~300°C
- ◆ 最大壓力: 靜壓2bar
- ◆ 精確度: <0.3%(依差壓計及測片數量而定)(含重覆性)
- ◆ 建議: 測片安裝後將連接差壓計風量值調整至與精密型風速計所測量之實際風量值相同

### 選用型號規格

DSL- □□□□ - □

碼1	尺寸	碼2	固定方式
55	55 mm	10K	1/2"-10K法蘭
100	100 mm	PT	1"PT牙口
125	125 mm		
160	160 mm		
200	200 mm		
250	250 mm		
315	315 mm		
400	400 mm		
500	500 mm		
630	630 mm		
800	800 mm		
1000	1000 mm		

### 尺寸圖

