

Solid State Relay

S.S.R. 固態繼電器

(DC TO AC & AC TO AC)

- 無機械式開關之火花問題。
- 動作時無噪音。
- 小型及尺寸共通化、方便安裝。
- ON/OFF動作速度快。
- 具輸入逆向保護。
- 採用表面貼焊技術，提供最可靠的品質。
- 具零點觸發方式，可有效避免電磁 / 高頻干擾。
- 配安全保護蓋，內裝指示燈 (LED) 指示其動作。

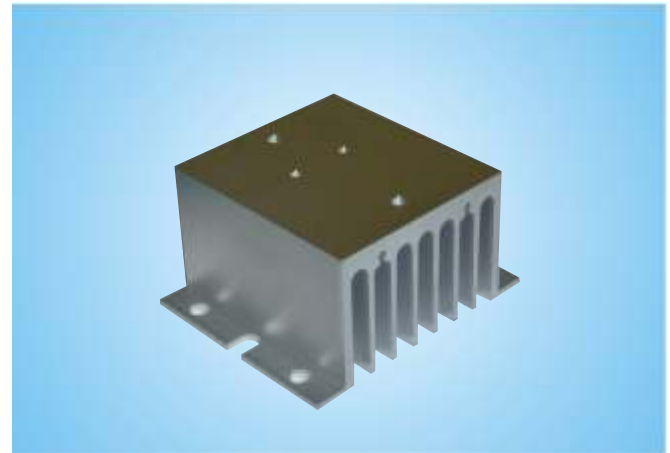
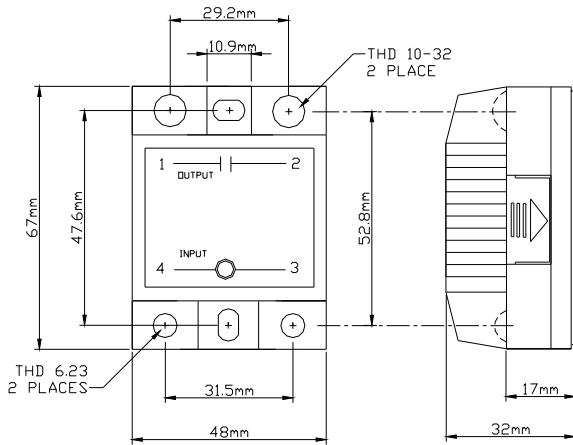
WIN POWER



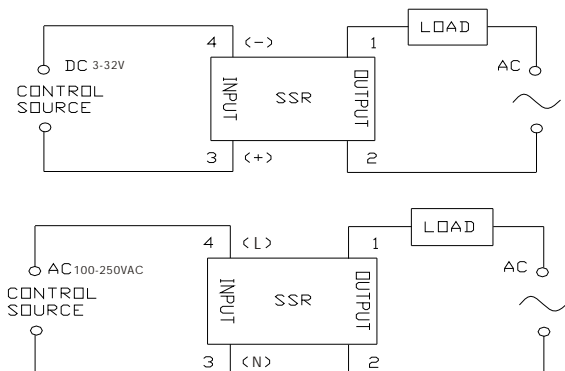
Solid State Relay



Outside dimension



Connection diagram



Ordering Information

