

插入式浮球液位開關

LS11系列

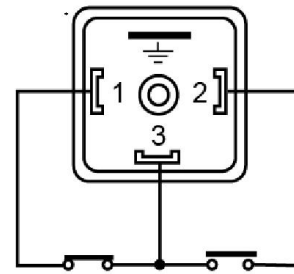


描 述

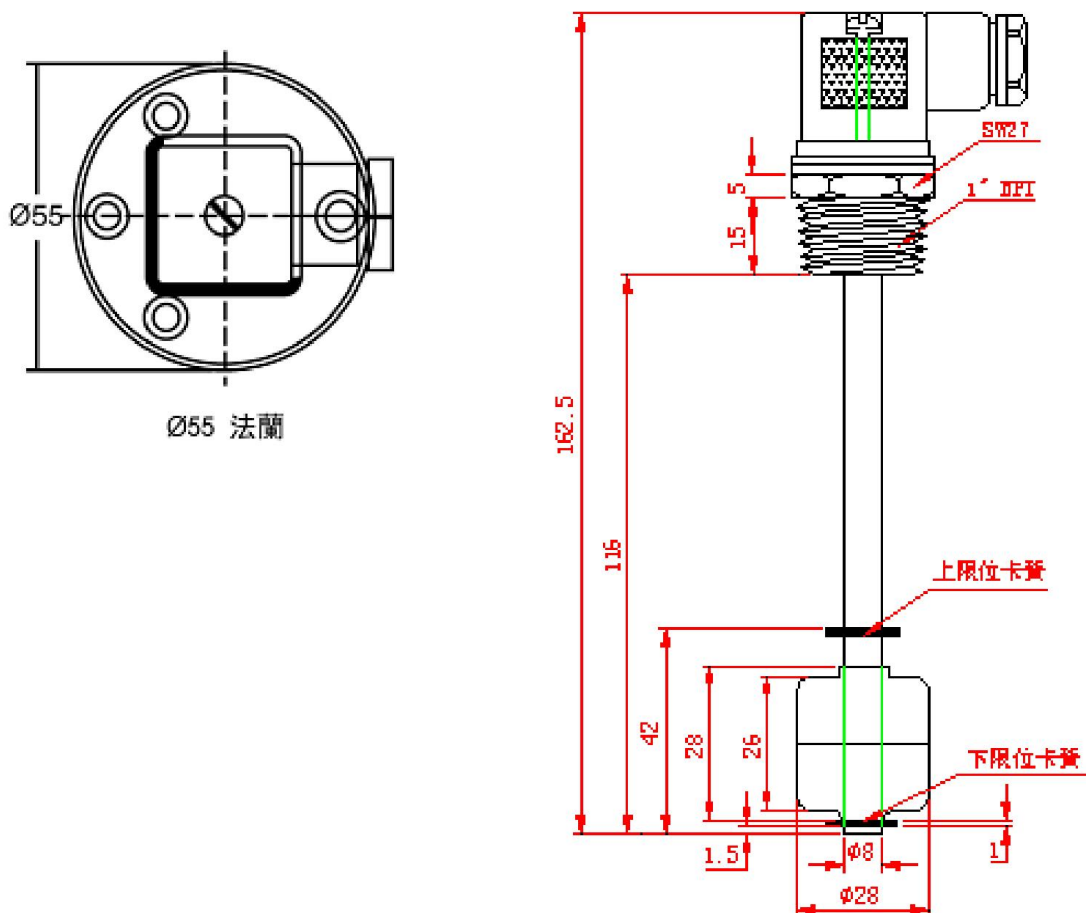
LS11系列插入式浮球液位開關在密閉的非導磁性不銹鋼管內裝有幹簧管,浮球中裝有環行磁鐵,浮球隨液位的上升或下降而移動,從而觸發或釋放不銹鋼管內的磁簧開關,發出開關信號,一般用於測量液體密度 $\geq 0.75\text{g/cm}^3$ 的介質。

接線圖

端子	開關信號輸出
1)	液位開關1
2)	液位開關2
3)	公共端
4)	接地



尺寸圖



◆ 注意事項

- 常開或常閉信號輸出，取決於開關的安裝方向。浮球朝上，則常閉輸出；浮球朝下，則常開輸出
- 安裝時請注意開關的垂直度，開關的傾斜度不得超過20°
- 安裝的位置應遠離進出口，否則會因為進出口的液位波動出現誤動作
- 若安裝在液體波動區域，請安裝防波管或防波擋板
- 請勿將液位元開關直接連接於電磁閥、馬達或電磁開關等負載較大的設備
- 如安裝在易結垢或雜質較多介質的場合，請定期清理浮球及連杆上的雜質及污垢