

ZWZ600P 防水型无纸记录仪



产品概述
显示画面
技术指标

◆ 产品概述

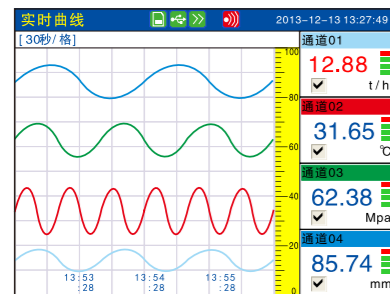
最大16路万能输入防水型无纸记录仪，壁挂式结构，可输入直流电流、直流电压、频率、毫伏、热电偶、热电阻、真空度等多种信号。具有传感器配电输出、继电器报警输出、流量积算/报表、历史数据转存、现场打印及串口通讯功能。

◆ 显示画面



— 数字显示 —

以数字形式显示所有通道的测量值、通道位号、工程单位、报警状态以及累积量信息。



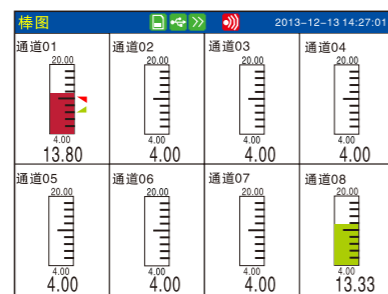
— 实时曲线(横向) —

纵横走纸自由选择，并可以自定义曲线颜色。



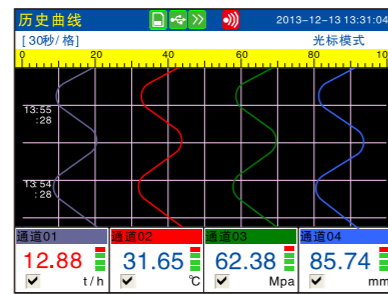
— 数据打印 —

把所选时间范围内的历史数据以曲线或数据的形式打印。



— 棒图画面 —

以棒图形式显示所有通道的测量值、通道位号、工程单位、报警状态。



— 历史曲线 —

以曲线方式再现所选通道的历史数据。



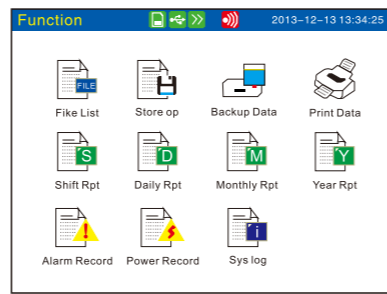
— 报警组态 —

每个通道可设定4个任意类型的报警点。



— 实时曲线(纵向) —

以纵向曲线形式显示所选通道的测量值、通道位号、工程单位、报警状态。



— 英文画面 —

画面可中英文自由切换。



— 数据备份 —

以文件形式把所选时间范围内的历史数据备份到U盘或SD卡。

◆ 技术指标

| 构造 | |
|------|--------------------------|
| 安装方法 | 壁挂式安装 |
| 外部尺寸 | 280(W) × 242(H) × 157(D) |
| 净重 | < 2.5Kg (不包括选配件) |

| 电源部分 | |
|---------|-----------------|
| 额定电源电压: | 220VAC |
| 允许电压范围: | 100VAC ~ 240VAC |
| 额定频率: | 50Hz |
| 功耗: | ≤ 20W (包括选配功能) |

| 输入部分 | |
|-------|---|
| 输入通道: | 4、8、12、16通道 |
| 测量周期: | 1秒 |
| 信号类型: | 直流电流(I)、直流电压(V)、热电偶(TC)、热电阻(RTD)、频率(FR) |

输入信号类型与可测量范围:

| 输入 | 信号类型 | 范围 | 精度(25℃) | 输入阻抗(Ω) |
|-----|--------|---------------|---------|---------|
| 电流 | 4~20mA | 4.00~20.00mA | ±0.2% | ≤300Ω |
| | 0~10mA | 0.00~10.00mA | ±0.2% | ≤300Ω |
| | 0~20mA | 0.00~20.00mA | ±0.2% | ≤300Ω |
| 电压 | 1~5V | 1.000~5.000V | ±0.2% | 1M |
| | 0~5V | 0.000~5.000V | ±0.2% | 1M |
| | 0~10V | 0.000~10.000V | ±0.2% | 1M |
| | 20mV | 0.00~20.00mV | ±0.2% | 10M |
| 电阻 | 100mV | 0.00~100.00mV | ±0.2% | 10M |
| | 170Ω | 0.0~170.0Ω | ±0.2% | --- |
| 热电阻 | PT100 | -200.0~650.0℃ | ±0.4℃ | --- |
| | PT100 | -50.0~150.0℃ | ±0.2℃ | --- |
| | Cu50 | -50.0~150.0℃ | ±0.4℃ | --- |
| | Cu53 | -50.0~150.0℃ | ±0.4℃ | --- |
| 热电偶 | BA1 | -200.0~650.0℃ | ±0.4℃ | --- |
| | BA2 | -200.0~650.0℃ | ±0.4℃ | --- |
| | S | -50~1768℃ | ±2℃ | 10M |
| | R | -50~1768℃ | ±2℃ | 10M |
| | B | 500~1820℃ | ±2℃ | 10M |
| | K | -200~1372℃ | ±1℃ | 10M |
| | N | -200~1300℃ | ±1℃ | 10M |
| | E | -200~1000℃ | ±1℃ | 10M |
| | J | -200~1200℃ | ±1℃ | 10M |
| | T | -200~385℃ | ±1℃ | 10M |
| 频率 | FR | 0~10000Hz | ±1Hz | --- |

| 频率输入 | |
|-------|---------|
| 低电平: | 0~2V |
| 高电平: | 4~24V |
| 占空比: | 10%~90% |
| 驱动电流: | 最小5mA |

| 模拟输入板卡 | |
|---------------|---|
| 分辨率: | 16位 |
| 采样速度: | 每秒1次 |
| 信号端子耐压: | 最小-24VDC, 最大+24VDC |
| 串模抑制电压(50Hz): | 5V信号: 1.5V 10V信号: 1.5V 20mV信号: 50mV 100mV信号: 150mV |
| 传感器断线检测: | 热电阻, 热电偶传感器开路(断线) 4~20mA输入电流小于2mA 其他信号不适用 |

| 显示部分 | |
|--------|--|
| 显示器: | 5.6英寸TFT彩色液晶显示屏(320×234点) |
| 显示组: | 6组 |
| 位号: | 7个汉字或15个字母(数字) |
| 单位: | 3个汉字或7个字母(数字) |
| 状态显示: | 画面名称、板卡状态、报警状态、SD卡状态、USB设备状态、循环显示状态、时间 |
| 画面显示: | 测量数据(数字显示、棒图显示、曲线显示), 历史曲线, 功能画面(文件列表、存储操作、数据备份、打印、累积报表) |
| 曲线显示: | 可以选择横向、纵向显示, 可自定义曲线颜色 |
| 历史曲线: | 显示内存中的存储数据, 可放大1/2/4/8/16/32倍 |
| 画面更新率: | 1秒 |

内存记录时间长度
批次记录模式, 记录时间长度与记录间隔的关系见下表:
减少通道数, 记录时间长度相应增加, 记录间隔最长可设置30分钟。

| 记录间隔 | 1秒 | 2秒 | 10秒 | 1分 | 2分 | 5分 |
|------|-----|------|------|-------|-------|-----|
| 1通道 | 80天 | 160天 | 2.2年 | 13.2年 | 26.4年 | 66年 |
| 16通道 | 5天 | 10天 | 50天 | 300天 | 1.6年 | 4年 |

| 24VDC变送器配电输出 | |
|--------------|----------------------|
| 回路: | 3路 |
| 输出电压: | 24V ± 5% |
| 每路输出电流: | 65mA (过载保护电流: 约90mA) |

| 报警 | |
|---------|--------------------------------|
| 报警数目: | 每个通道有4个报警 |
| 报警类型: | 上限报警、下限报警、增量报警、减量报警 |
| 报警延迟时间: | 0~10秒 |
| 报警输出: | 输出至内部继电器 |
| 显示: | 发生报警时, 在相应画面显示报警状态, 在状态栏显示报警图标 |
| 报警记录: | 在报警列表画面显示已发生的报警信息 |

| 运输和存储条件 | |
|---------|----------------|
| 环境温度: | -10℃ ~ 60℃ |
| 环境湿度: | 0% ~ 95% (不结露) |

◆ 附加规格

| 报警输出继电器 (/A6, /A8, /A12) | |
|--------------------------|----------------------------|
| 输出点数: | 6点、8点、12点 |
| 触点容量: | 250VAC/3A, 30VDC/3A (阻性负载) |
| 触点类型: | 常开 |
| 继电器共用: | 或操作 (可多通道共用) |

| 通信功能 (/C2, /C3) | |
|-----------------|--|
| 连接方式: | RS232C (/C2) 或 RS485 (/C3) |
| 协议: | Modbus-RTU (从机) 协议 |
| 通信速率: | 1200/2400/4800/9600/19200/38400/57600/115200 |
| 字节交换: | 2-1 4-3, 1-2 3-4, 4-3 2-1, 3-4 1-2 |

| 打印功能 (/C4) | |
|------------|----------------|
| 打印机: | 面板式微型打印机 |
| 打印内容: | 实时数据、历史数据、累积报表 |
| 打印方式: | 手工打印、定时打印 |

| USB功能 (/U) | |
|------------|------------|
| 协议: | 兼容USB2.0协议 |
| 端口数: | 1个 |

| SD卡功能 (/S) | |
|------------|----------|
| 协议: | 兼容标准SD协议 |
| 端口数: | 1个 |

ZWZ600P 防水型无纸记录仪



选型表
安装尺寸
端子接线图

◆ 选型表

| 型号 | 功能代码 | 规格代码 | 说明 |
|--------|------|------|--------------|
| ZWZ604 | | | 信号输入4路 |
| ZWZ608 | | | 信号输入8路 |
| ZWZ612 | | | 信号输入12路 |
| 功能类型 | P | | 防水功能 |
| 附加规格 | /A□ | 6 | 常开触点输出继电器6路 |
| | | 8 | 常开触点输出继电器8路 |
| | | 12 | 常开触点输出继电器12路 |
| | /C□ | 2 | RS232通讯 |
| | | 3 | RS485通讯 |
| | | 4 | 微型打印机接口*1 |
| | /U | | USB接口 |
| | /S | | SD卡接口 |
| | /L | | 累积/报表 |

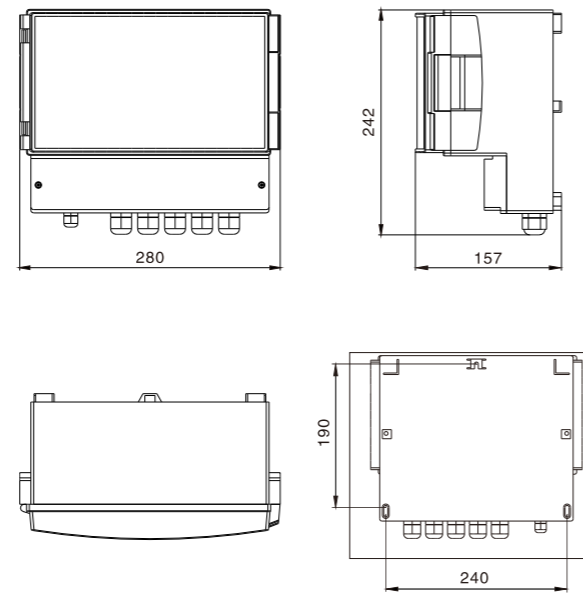
| 型号 | 功能代码 | 规格代码 | 说明 |
|--------|------|------|-------------|
| ZWZ616 | | | 信号输入16路 |
| 功能类型 | P | | 防水功能 |
| 附加规格 | /A□ | 6 | 常开触点输出继电器6路 |
| | | 2 | RS232通讯 |
| | /C□ | 3 | RS485通讯 |
| | | 4 | 微型打印机接口*1 |
| | /U | | USB接口 |
| | /S | | SD卡接口 |
| | /L | | 累积/报表 |

*1 只支持专用微型打印机。

◆ 配件(另售)

| 产品 | 型号 | 规格 |
|--------|--------|------------------|
| U盘 | 860207 | 8GB |
| SD卡读卡器 | 860301 | USB接口 |
| SD卡 | 860307 | 8GB |
| 通讯线 | 862007 | RS232通讯连接线(1.5m) |
| | 862006 | RS485通讯连接线(1.5m) |
| 电源滤波器 | 863101 | 220VAC/1:1/50W |
| 软件 | 864801 | MDMR 多机数据管理软件 |

◆ 安装尺寸(单位: mm)



◆ 端子接线图

