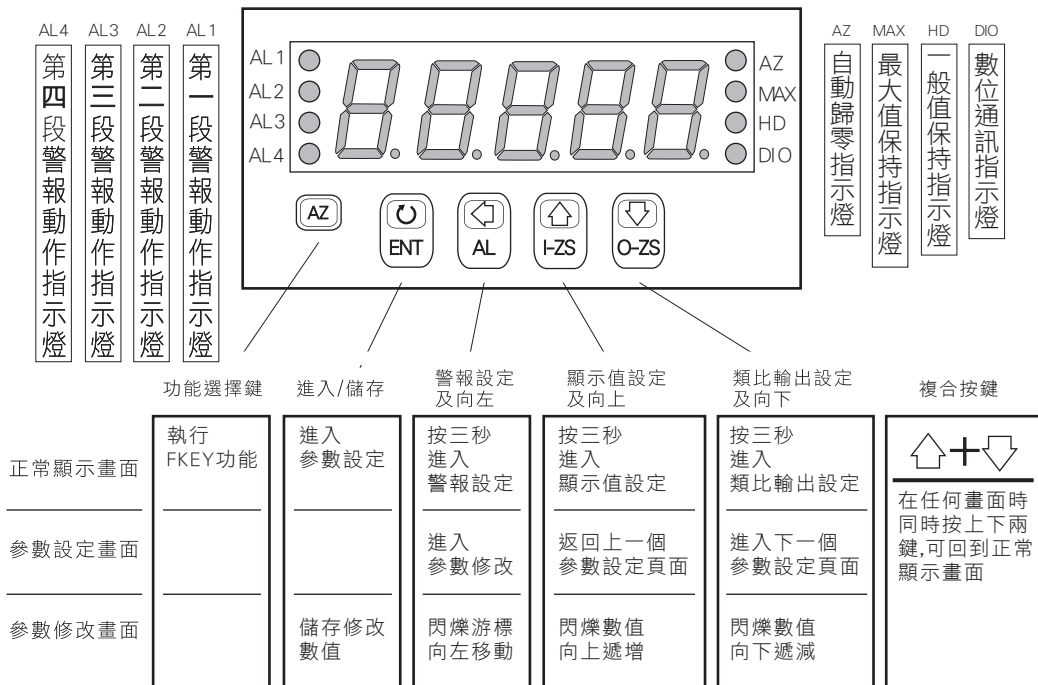
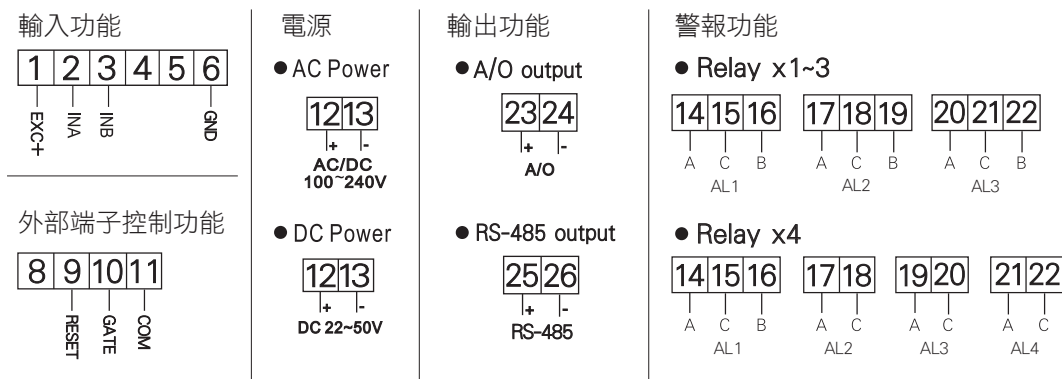


顯示面板指示燈說明



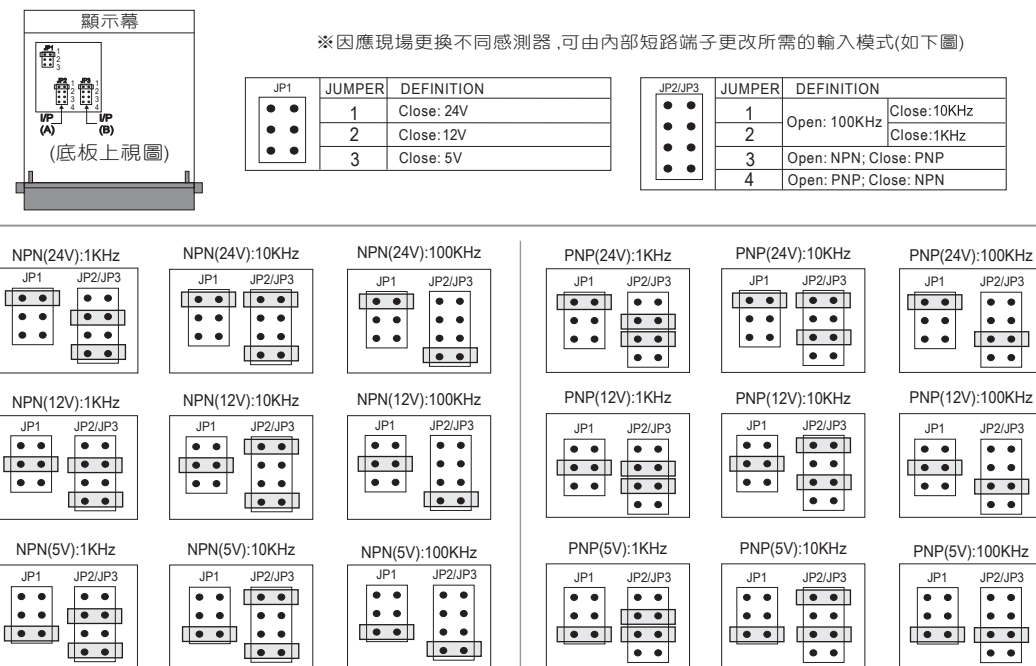
配線圖



異常畫面顯示說明

E-00 EEPROM 讀取/寫入時受到外部干擾或是超次(約10萬次)而發生錯誤

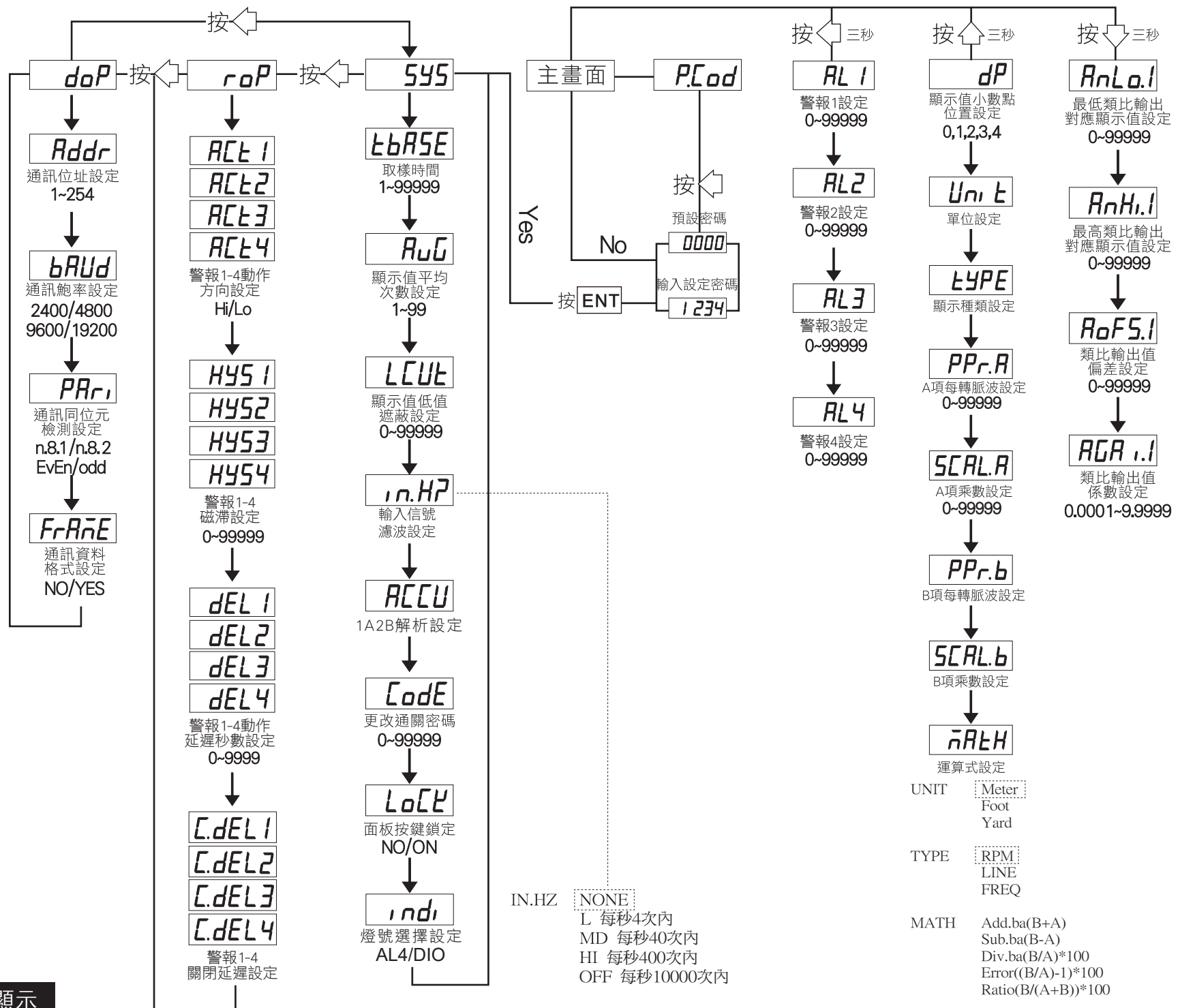
更改輸入模式



數位通訊協定位址表

資料格式 16Bit / 32Bit, 帶正負號即8000~7FFF (-32768~32767), 80000000~7FFFFFFF (-2147483648~2147483647)

Modbus	HEX	名稱	說明	動作
40001	0000	ID	型號判別碼 MA5H-R 為 01	R
40004	0003	DP	小數點位置, 輸入範圍 0000~0004(0~4)0:10 ⁰ ; 1:10 ¹ ; 2:10 ² ; 3:10 ³ ; 4:10 ⁴	R/W
40005	0004	BAUD	通訊速率, 輸入範圍 0000~0003(0~3)0:19200, 1:9600, 2:4800, 3:2400	R/W
40006	0005	PARI	通訊同步檢測位元, 輸入範圍 0000~0003(0~3)0:N.8.2, 1:N.8.1, 2:EVEN, 3:ODD	R/W
40007	0006	AVG	顯示平均次數, 輸入範圍 0001~0063(1~99)	R/W
40008	0007	LCUT	顯示低值遮蔽區, 輸入範圍 0000~0063(0~99)	R/W
40009	0008	ADDR	通訊位址, 輸入範圍 0000~00FF(0~255)	R/W
40019	0012	CODE	通關密碼, 輸入範圍 00000000~0001869F (0~99999) 高位元	R/W
40020	0013		通關密碼, 輸入範圍 00000000~0001869F (0~99999) 低位元	R/W
40038	0025	PV	Hi byte, 輸入範圍 FFFCF2C1~000F423F(-19999~99999)	R
40039	0026		Lo byte, 輸入範圍 FFFCF2C1~000F423F(-19999~99999)	R
40045	002C	DISPLAY	Hi byte, 輸入範圍 FFFFB1E1~0001869F(-19999~99999)	R
40046	002D		Lo byte, 輸入範圍 FFFFB1E1~0001869F(-19999~99999)	R



操作流程及顯示